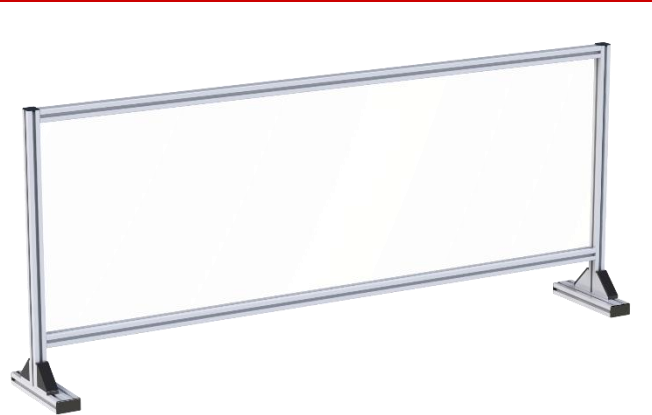


# WAPS® WORKPLACE HYGIENELÖSUNGEN



# INNOVATIVE WORKPLACE SOLUTIONS

## WAPS® WORKPLACE HYGIENE-LÖSUNGEN

### HygieneFLEX-Schutzwand

ab Seite 3



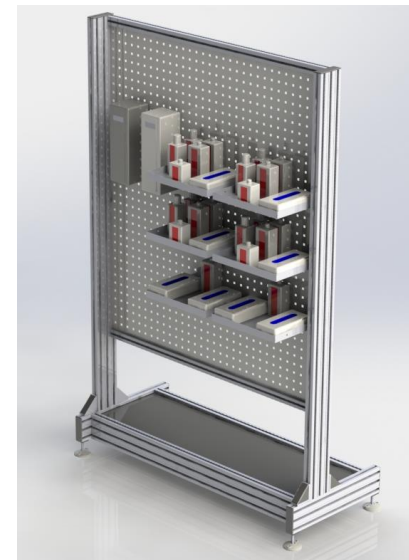
### HygieneFLEX-Mobil

ab Seite 11



### HygieneFLEX-Station

ab Seite 14



# HygieneFLEX-Schutzwand

# INNOVATIVE WORKPLACE SOLUTIONS

## HYGIENEFLEX-SCHUTZWAND FEST „LIGHT“

### Ausstattungsdetails

Aus Würth Aluminium-Profilsystem WAPS®

Abmessungen (BxTxH) = ca. 1580 x 550 x 1900 mm

3 mm Makrolon-Platte (transparent) eingefasst in Aluminium-Profil 30 x 30

Schutzfläche (LxH) = 1524 x 744 mm

Freistehend

### Anwendung:

Die HygieneFLEX-Schutzwand verringert bei direkt nebeneinander oder gegenüber befindlichen Personen die Übertragung von Krankheitserregern. So können z.B. Mitarbeiter in der Montage, der Logistik, im Büro oder auch im Empfangsbereich mit dem nötigen Abstand geschützter arbeiten. Gefertigt aus stabilem Würth Aluminium-Profilsystem (WAPS®) schmiegen sich die Schutzwände durch ihr zeitloses Design in nahezu jede Umgebung ein und geben ein ordentliches, professionelles Erscheinungsbild ab. Die Schutzwände lassen sich rasch aufstellen und flexibel positionieren. Durch ihre geraden, geschlossenen Seiten ist eine Aneinanderreihung lückenlos möglich. Das Befestigen untereinander oder z.B. an Tischen ist möglich, jedoch nicht nötig.

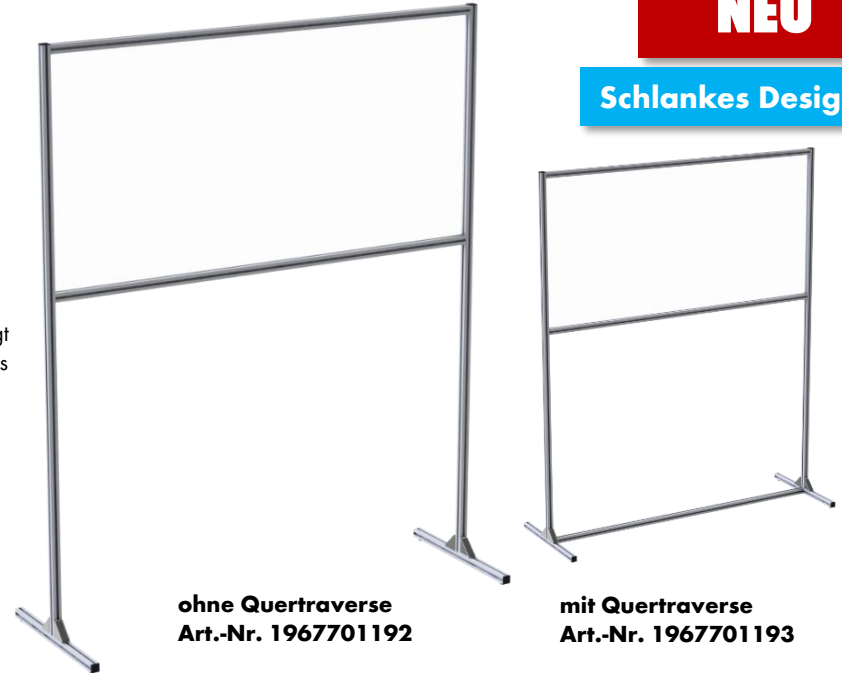
### Individuelle Ausführung auf Anfrage

#### TIPP! Bleiben Sie auch in Zukunft flexibel!

Sollte die Schutzwand nicht mehr zum Schutz vor Krankheitserregern benötigt werden, können Sie die Makrolon-Platte gegen z.B. eine Magnet- oder Beschriftungstafel austauschen und somit als Besprechungs- bzw. Shopfloor-Tafel nutzen.

NEU

Schlankes Design



ohne Quertraverse  
Art.-Nr. 1967701192

mit Quertraverse  
Art.-Nr. 1967701193

# WAPS®WORKPLACE

## HYGIENEFLEX-SCHUTZWAND FEST

### Ausstattungsdetails

Aus Würth Aluminium-Profilsystem WAPS®

Abmessungen (BxTxH) = ca. 1 600 x 550 x 1900 mm

3 mm Makrolon-Platte (transparent) eingefasst in Aluminium-Profil 40 x 40

Schutzfläche (LxH) = 1 520 x 740 mm

Freistehend

Justierbare Tellerstellfüße

Tellerstellfüße gewährleisten stabilen und sicheren Stand

**Art.-Nr. 1967701068**

### Anwendung:

Die HygieneFLEX-Schutzwand verringert bei direkt nebeneinander oder gegenüber befindlichen Personen die Übertragung von Krankheitserregern. So können z.B. Mitarbeiter in der Montage, der Logistik, im Büro oder auch im Empfangsbereich mit dem nötigen Abstand geschützter arbeiten. Gefertigt aus stabilem Würth Aluminium-Profilsystem WAPS® schmiegen sich die Schutzwände durch ihr zeitloses Design in nahezu jede Umgebung ein und geben ein ordentliches, professionelles Erscheinungsbild ab. Die Schutzwände lassen sich rasch aufstellen und flexibel positionieren. Durch ihre geraden, geschlossenen Seiten ist eine Aneinanderreihung lückenlos möglich. Das Befestigen untereinander oder z.B. an Tischen ist möglich, jedoch nicht nötig.

**Individuelle Ausführung auf Anfrage**



**Massive Ausführung**

### **TIPPI!** Bleiben Sie auch in Zukunft flexibel!

Sollte die Schutzwand nicht mehr zum Schutz vor Krankheitserregern benötigt werden, können Sie die Makrolon-Platte gegen z.B. eine Magnet- oder Beschriftungstafel austauschen und somit als Besprechungs- bzw. Shopfloor-Tafel nutzen.

# INNOVATIVE WORKPLACE SOLUTIONS

## HYGIENEFLEX-SCHUTZWAND MOBIL „LIGHT“

### Ausstattungsdetails

Aus Würth Aluminium-Profilsystem WAPS®

Abmessungen (BxTxH) = ca. 1580 x 550 x 1900

3 mm Makrolon-Platte (transparent) eingefasst in Aluminium-Profil 30 x 30

Schutzfläche (LxH) = 1524 x 744 mm

Freistehend

4 x Lenkrollen (2 x mit Feststeller) gewährleisten einfaches bewegen und positionieren

### Anwendung:

Die HygieneFLEX-Schutzwand verringert bei direkt nebeneinander oder gegenüber befindlichen Personen die Übertragung von Krankheitserregern. So können z.B. Mitarbeiter in der Montage, der Logistik, im Büro oder auch im Empfangsbereich mit dem nötigen Abstand geschützter arbeiten. Gefertigt aus stabilem Würth Aluminium-Profilsystem (WAPS®) schmiegen sich die Schutzwände durch ihr zeitloses Design in nahezu jede Umgebung ein und geben ein ordentliches, professionelles Erscheinungsbild ab. Die Schutzwände lassen sich rasch aufstellen und flexibel positionieren. Durch ihre geraden, geschlossenen Seiten ist eine Aneinanderreihung lückenlos möglich. Das Befestigen untereinander oder z.B. an Tischen ist möglich, jedoch nicht nötig.

### Individuelle Ausführung auf Anfrage

#### TIPP! Bleiben Sie auch in Zukunft flexibel!

Sollte die Schutzwand nicht mehr zum Schutz vor Krankheitserregern benötigt werden, können Sie die Makrolon-Platte gegen z.B. eine Magnet- oder Beschriftungstafel austauschen und somit als Besprechungs- bzw. Shopfloor-Tafel nutzen.

NEU

Schlankes Design



ohne Quertraverse  
Art.-Nr. 1967701194

mit Quertraverse  
Art.-Nr. 1967701195

# WAPS®WORKPLACE

## HYGIENEFLEX-SCHUTZWAND MOBIL

### Ausstattungsdetails

Aus Würth Aluminium-Profilsystem WAPS®

Abmessungen (BxTxH) = ca. 1 600 x 550 x 1 900 mm

3 mm Makrolon-Platte (transparent) eingefasst in Aluminium-Profil 40 x 40

Schutzfläche (LxH) = 1 520 x 740 mm

4 x Lenkrollen (2 x mit Feststeller) gewährleisten einfaches bewegen und positionieren

**Art.-Nr. 1967701069**

### Anwendung:

Die HygieneFLEX-Schutzwand verringert bei direkt nebeneinander oder gegenüber befindlichen Personen die Übertragung von Krankheitserregern. So können z.B. Mitarbeiter in der Montage, der Logistik, im Büro oder auch im Empfangsbereich mit dem nötigen Abstand geschützt arbeiten. Gefertigt aus stabilem Würth Aluminium-Profilsystem (WAPS®) schmiegen sich die Schutzwände durch ihr zeitloses Design in nahezu jede Umgebung ein und geben ein ordentliches, professionelles Erscheinungsbild ab.

Die Schutzwände lassen sich rasch aufstellen und flexibel positionieren. Durch ihre geraden, geschlossenen Seiten ist eine Aneinanderreihung lückenlos möglich. Das Befestigen untereinander oder z.B. an Tischen ist möglich, jedoch nicht nötig.

### Individuelle Ausführung auf Anfrage

#### **TIPP! Bleiben Sie auch in Zukunft flexibel!**

Sollte die Schutzwand nicht mehr zum Schutz vor Krankheitserregern benötigt werden, können Sie die Makrolon-Platte gegen z.B. eine Magnet- oder Beschriftungstafel austauschen und somit als Besprechungs- bzw. Shopfloor-Tafel nutzen.



**Massive Ausführung**

# WAPS®WORKPLACE

## HYGIENEFLEX-SCHUTZWAND STAND

### Ausstattungsdetails

Aus Würth Aluminium-Profilsystem WAPS®

Abmessungen (BxTxH) = 1575 x 250 x 670 mm

3 mm Makrolon-Platte (transparent) eingefasst in Aluminium-Profil 30 x 30

Schutzfläche (LxH) = 1515 x 490 mm / Durchreiche unten (LxH) = 1515 x 120 mm

Freistehend

Profilgestell gewährleistet stabilen und sicheren Stand auf Arbeitsfläche

### Art.-Nr. 1967701070

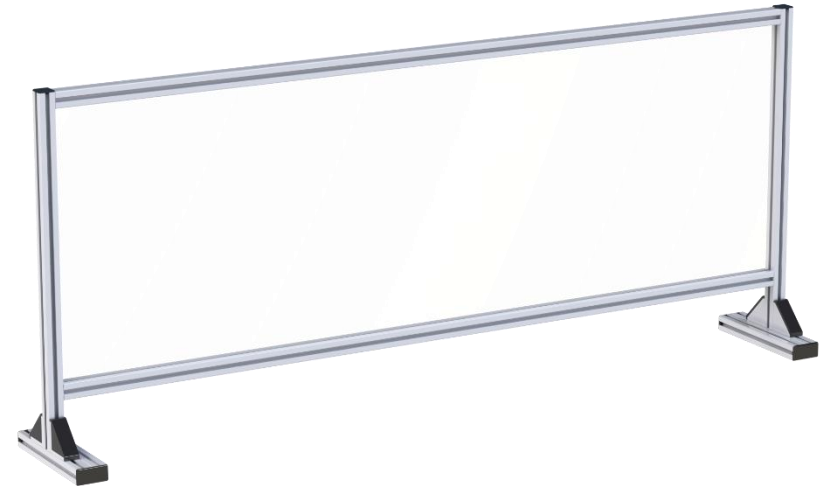
### Anwendung:

Die HygieneFLEX-Schutzwand verringert bei direkt nebeneinander oder gegenüber befindlichen Personen die Übertragung von Krankheitserregern. So können z.B. Mitarbeiter in der Montage, der Logistik, im Büro oder auch im Empfangsbereich mit dem nötigen Abstand geschützter arbeiten. Gefertigt aus stabilem Würth Aluminium-Profilsystem (WAPS®) schmiegen sich die Schutzwände durch ihr zeitloses Design in nahezu jede Umgebung ein und geben ein ordentliches, professionelles Erscheinungsbild ab.

Die Schutzwände lassen sich rasch aufstellen und flexibel positionieren. Durch ihre geraden, geschlossenen Seiten ist eine Aneinanderreihung lückenlos möglich. Das Befestigen untereinander oder z.B. an Tischen ist möglich, jedoch nicht nötig.

### TIPPI! Bleiben Sie auch in Zukunft flexibel!

Sollte die Schutzwand nicht mehr zum Schutz vor Krankheitserregern benötigt werden, können Sie die Makrolon-Platte gegen z.B. eine Magnet- oder Beschriftungstafel austauschen und somit als Besprechungs- bzw. Shopfloor-Tafel nutzen.



**Individuelle Ausführung auf Anfrage**



# WAPS®WORKPLACE

## HYGIENEFLEX-SCHUTZWAND KLEMMEND

### Ausstattungsdetails

Aus Würth Aluminium-Profilsystem WAPS®

Abmessungen (BxTxH) = 1 100 x 150 x 800 mm

3 mm Makrolon-Platte (transparent) eingefasst in Aluminium-Profil 30 x 30

Schutzfläche (LxH) = 1040 x 612 mm

Durchreiche unten (LxH) = 1040 x 120 mm

Mit 2 x Klemmvorrichtung – Klemmbereich 25 – 45 mm

Profilgestell gewährleistet stabilen und sicheren Stand auf Arbeitsfläche

**Art.-Nr. 1967701164**

### Anwendung:

Die HygieneFLEX-Schutzwand verringert bei direkt nebeneinander oder gegenüber befindlichen Personen die Übertragung von Krankheitserregern. So können z.B. Mitarbeiter in der Montage, der Logistik, im Büro oder auch im Empfangsbereich mit dem nötigen Abstand geschützt arbeiten. Gefertigt aus stabilem Würth Aluminium-Profilsystem (WAPS®) schmiegen sich die Schutzwände durch ihr zeitloses Design in nahezu jede Umgebung ein und geben ein ordentliches, professionelles Erscheinungsbild ab.

Die Schutzwände lassen sich rasch aufstellen und flexibel positionieren. Durch ihre geraden, geschlossenen Seiten ist eine Aneinanderreihung lückenlos möglich.

**Individuelle Ausführung auf Anfrage**



**NEU**

# WAPS®WORKPLACE

## HYGIENEFLEX-SCHUTZWAND STAND „OHNE RAHMEN“

### Ausstattungsdetails

Abmessungen (BxTxH) =720 x 120 x 550 mm  
3 mm Makrolon-Platte (transparent)  
Schutzfläche (LxH) =720 x 520 mm  
Eingefasst in Alu Winkel 60 x 60 x 30 mm

**Art.-Nr. 1967701165**

### Anwendung:

Die HygieneFLEX-Schutzwand verringert bei direkt nebeneinander oder gegenüber befindlichen Personen die Übertragung von Krankheitserregern. So können z.B. Mitarbeiter in der Montage, der Logistik, im Büro oder auch im Empfangsbereich mit dem nötigen Abstand geschützter arbeiten. Gefertigt aus stabilem Würth Aluminium-Profilsystem (WAPS®) schmiegen sich die Schutzwände durch ihr zeitloses Design in nahezu jede Umgebung ein und geben ein ordentliches, professionelles Erscheinungsbild ab.

Die Schutzwände lassen sich rasch aufstellen und flexibel positionieren. Durch ihre geraden, ist eine Aneinanderreihung lückenlos möglich. Das Befestigen untereinander oder z.B. an Tischen ist möglich, jedoch nicht nötig.

**Individuelle Ausführung auf Anfrage**



# WAPS®WORKPLACE

## INDIVIDUELLE KONSTRUKTIONSBEISPIELE



# HygieneFLEX-Mobil

# WAPS®WORKPLACE HYGIENEFLEX-MOBIL

## Ausstattungsdetails

Aus Würth Aluminium-Profilsystem WAPS®

Abmessungen (LxBxH) = 785 x 520 x 1590 mm\*

4x Lenkrollen (davon 2x mit Feststellbremse)

2x Komfort-Griffe seitlich

Traglast: max. 300 kg

Boden geschlossen (8mm Hartschaumplatte) mit Antirutschmatte  
beidseitig nutzbar

vorne mit 3 Ebenen CLIP-O-FLEX® 440 mm

hinten mit 1 Ebene CLIP-O-FLEX® 440 mm (hinten)

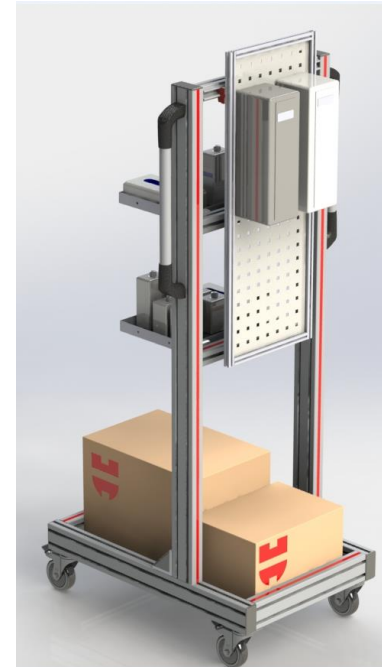
Hinweis: Basiswagen ohne Zubehör!

**Art.-Nr. 1967701061**

## Anwendung:

Bestücken Sie mithilfe unseres flexiblen Einhängesystems CLIP-O-FLEX® das HygieneFLEX-Mobil modular mit unterschiedlichen Komponenten und stellen Sie so Hygiene-Artikel für Ihre Mitarbeiter bereit.

Befestigen Sie Spendersysteme von Würth (oder Ihre eigenen) einfach am Profil oder der optional erhältlichen Lochblechwand. Schaffen Sie mit unseren CLIP-O-FLEX® Tablarer Ablageflächen dort wo sie benötigt werden.



**Individuelle Ausführung auf Anfrage**

# WAPS®WORKPLACE HYGIENEFLEX-MOBIL

## Optionale CLIP-O-FLEX® Komponenten:

CLIP-O-FLEX® Tablar (Art.-Nr. 0960070605) zur Ablage und Lagerung von Tagesbedarfen, z.B. für Desinfektionsmittel, Handschuhen, Schutzmasken, etc.)

CLIP-O-FLEX® Perfoflex Lochblech 394 x 812mm (Art.-Nr.: 1967700671) zur rückseitigen Anbringung von Desinfektionsspendern sowie weiterem Equipment über Hakensysteme

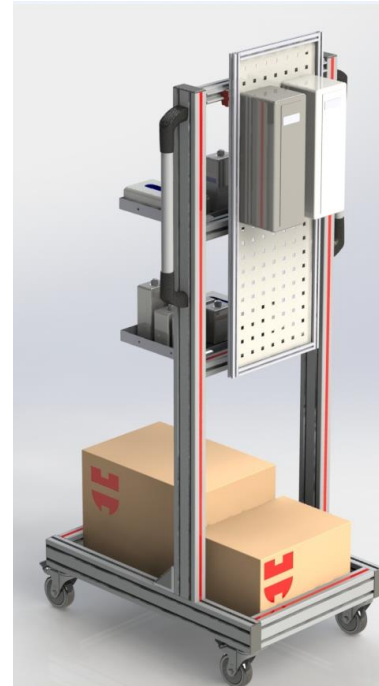
CLIP-O-FLEX® Wasteflex Entsorgungsbehältnis 9 Liter (Art.-Nr.: 1967700077), z.B. zur Entsorgung von benutzten Hygiene-Artikeln

## Bestückungsmöglichkeiten mit WÜRTH-Hygieneartikel\*

- Einweghandschuhe
- Atenschutzmaske
- Desinfektionsmittel
- Handpflegecreme
- Spendersystem für Desinfektionsmittel, Handpflegecreme, Seife, etc.

Alle Ausführungen finden Sie in unserem Online-Shop  
Gehen Sie auf unsere Fachspezialisten im Bereich Arbeitsschutz bzw. Ihren Ansprechpartnern im Innen- und Außendienst zu!

**Individuelle Ausführung auf Anfrage**



## Modular wählbar

CLIP-O-FLEX® Ebene einseitig, Länge 440 mm  
**Art.-Nr. 1967701062**

CLIP-O-FLEX® Ebene beidseitig, Länge 440 mm  
**Art.-Nr. 1967701063**

CLIP-O-FLEX® Ebene seitlich unter Griff,  
Länge 400 mm | **Art.-Nr. 1967701064**

Ausstattungsbeispiel: mit 2x CLIP-O-FLEX®  
Tablar (Würth-Art.-Nr.: 0960070605) und  
1x CLIP-O-FLEX® Perfoflex Lochblech  
(Würth-Art.-Nr.: 1967700671)

# HygieneFLEX-Station

# WAPS®WORKPLACE

## HYGIENEFLEX-STATION

### Ausstattungsdetails

Aus Würth Aluminium-Profilsystem WAPS®

Abmessungen (B x H x T): ca. 1310 x 2000 x 650 mm\*

Flexibel und modular bestückbar

Lochblech eingefasst in Aluprofil Serie B 120 x 40L

1 Ebene CLIP-O-FLEX® (unterhalb vom Lochblech)

Ballastplatte Stahl Pulver beschichtet (hinten)

Mit Stellfüßen für Bodenverankerung

**Art.-Nr. 1967701065**

### Anwendung:

Bestücken Sie auf der Lochblechwand mithilfe von Hakensystemen oder an unserem flexiblen Einhängesystem CLIP-O-FLEX® modular unterschiedliche Komponenten und stellen Sie so Hygiene-Artikel für Ihre Mitarbeiter bereit.

Schaffen Sie mit unseren CLIP-O-FLEX® Tablaren Ablageflächen dort wo sie benötigt werden.

**Bestücken Sie Ihre Hygieneflex Station mit CLIP-O-FLEX® Komponenten und WÜRTH-Hygieneartikeln**

**Individuelle Ausführung auf Anfrage**



### Modular wählbar

CLIP-O-FLEX® Ebene, Länge 1225 mm  
in mittlere Nut eingebracht

**Art.-Nr. 1967701066**



# WAPS® WORKPLACE

## MULTIFUNKTIONSWAND MIT HYGIENEFLEX-STATION



### Ausstattungsdetails

Aus Würth Aluminium-Profilsystem WAPS®

4 einzelne Wand-Elemente

Abmessungen: 4 x 1.310 mm = 5.240 mm x Tiefe ca. 650 mm x Höhe 2000 mm

“Multi-Funktionswand mit Hygiene-Station”

Freistehend

Entweder einzeln stehend

oder miteinander verbunden von 4 Elementen:

- 1. Brandschutz (rot),
- 2. Arbeitssicherheit (blau),
- 3. Erste Hilfe (grün),
- 4. Hygiene (gelb)

farbliche Markierung durch Abdeckleisten für Profilituten

Ballastplatten (hinten) zur Standsicherung

**Art.-Nr. 1967701067**

### Anwendung:

Nutzen Sie die Multifunktionswand als zentrale Anlaufstelle für die Bereitstellung von Informationen und Schutzmaterial zu den Bereichen Brandschutz, Arbeitssicherheit, Erste Hilfe und nun auch Hygiene.

Die Elemente können einzeln oder zusammenhängend z.B. als 2er oder 4er Einheit aufgestellt werden.

**Individuelle Ausführung auf Anfrage**

# INNOVATIVE WORKPLACE SOLUTIONS

## WEITERE INFORMATIONEN



Weitere Lösungen und Informationen zu Behältern, CLIP-O-FLEX, individuelle Hartschaumeinlagen OPT-I-STORE und individuelle Arbeitsplätze finden Sie in unserem Katalog „Innovative Workplace Solutions“

[https://www.wuerth-industrie.com/web/media/pictures/wuertindustrie/unternehmen/download\\_center/Broschuere\\_IWS\\_Download\\_kl.pdf](https://www.wuerth-industrie.com/web/media/pictures/wuertindustrie/unternehmen/download_center/Broschuere_IWS_Download_kl.pdf)



Die Einzelkomponenten von Profilen und Verbindern des Würth Aluminium-Profilsystems (WAPS®) zur Eigenmontage finden Sie in unserer Broschüre „WAPS®Components“

[https://www.wuerth-industrie.com/web/media/pictures/wuertindustrie/unternehmen/download\\_center/aluprofilsystem-waps.pdf](https://www.wuerth-industrie.com/web/media/pictures/wuertindustrie/unternehmen/download_center/aluprofilsystem-waps.pdf)

# INNOVATIVE WORKPLACE SOLUTIONS

## KONTAKTDATEN



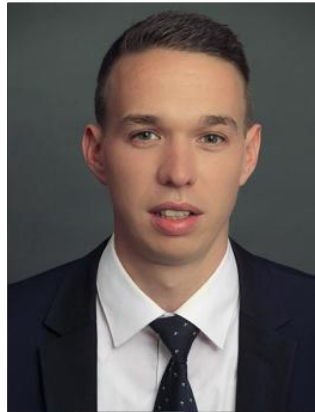
**Matthias Mayer**  
Leiter Division / Fachspezialist

Telefon: +49 7931 91-3005  
Mobil: +49 170 633 8760  
matthias.mayer@wuerth-industrie.com



**Sandra Vogeltanz**  
Innendienst

Telefon: +49 7931 91-1042  
sandra.vogeltanz@wuerth-industrie.com



**Alexander Benz**  
Fachspezialist Außendienst

Telefon: +49 7931 91-2424  
Mobil: +49 170 633 2424  
alexander.benz@wuerth-industrie.com



**Annika Auler**  
Innendienst

Telefon: +49 7931 91-3278  
annika.auler@wuerth-industrie.com



**Dennis Kuch**  
Auszubildender im Orientierungsjahr

Telefon: +49 7931 91-3052  
dennis.kuch@wuerth-industrie.com

**Bei Fragen können Sie gerne direkt auf die oben genannten Fachspezialisten zugehen oder natürlich auf die Ihnen bekannten Ansprechpartner im Innen- und Außendienst.**

**BLEIBEN SIE GESUND!**

